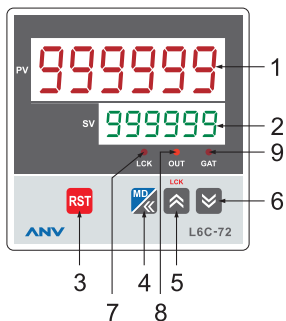


多功能數位式計數器

使用說明

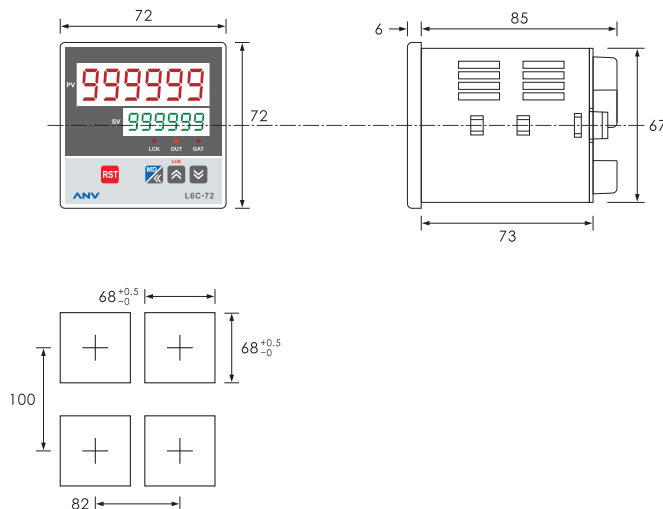
L6C-72

操作面板說明



符號	名稱	功能說明
1	PV	計數值 顯示計數值
2	SV	設定值 顯示設定值
3	RST	重置鍵：按下此鍵可將計數值歸零 設定鍵：功能設定完成時按下此鍵確認
4	MD	模式鍵：進入程式功能設定 移位鍵：設定SV值時，移位選擇位數(從個位移到千位)
5	↕	選擇鍵 / 增加鍵 / 按鍵鎖定 選擇鍵：選擇各項功能設定 增加鍵：增加設定值 按鍵鎖：長按>3秒鎖鍵或解除鎖鍵
6	↕	選擇鍵 / 減少鍵 選擇鍵：選擇各項功能設定 減少鍵：減少設定值
7	LCK	按鍵鎖指示燈 按鍵鎖定时指示燈亮
8	OUT	動作指示燈 計數到指示燈亮
9	GAT	閘控指示燈 暫停計數時指示燈亮

尺寸



規格型號

型號	L6C-72			
控制輸出	接點2C 7+11 Count input 7+12 Gate input 7+13 Reset input 7+14 Key protect input 7+6 12VDC output			
尺寸(mm)	72H×72W×91D			
額定電壓	12~60VDC/AC 100~240VAC 50/60Hz			
容許電壓範圍	額定電壓的90~110%			
計數範圍	0 ~ 999999			
指示燈動作	計數到指示			
復歸方式	電源復歸，自動復歸，外部復歸			
復歸時間	0.1 sec max			
外部復歸	○	---	---	○
外部暫停	---	○	---	○
自動復歸	○	○	○	○
外部鎖鍵	---	---	---	○
停電記憶	○	○	○	○
12VDC 電壓輸出	---	---	○	○
壽命	機械	5 × 10 <sup>6</sup> times		
	電氣	10 <sup>5</sup> times		
消耗功率	Max. 3VA			
使用周圍溫度	-10°C~+55°C			
使用周圍濕度	45~85%RH			
重量	Approx. 197g			

功能模式設定

長按 ≥3秒進入計數功能模式，再短按 循環選擇。  
設定中若不按任何鍵 >10秒將會自動儲存並回至計數狀態。

功能模式切換

```

    graph TD
      A[計數速度模式 (cS)] --> B[繼電器動作模式 (rY)]
      B --> C[正數/倒數模式 (ud)]
      C --> D[輸出控制模式 (OPct)]
      D --> A
      E[按鍵鎖定 (Lk)] --> B
      F[輸入邏輯 (Lg)] --> C
      G[記憶功能模式 (-c)] --> D
  
```

按 或 循環選擇。

計數速度模式

```

    graph LR
      A[cS/15] <--> B[cS/30]
      B <--> C[cS/250]
      C <--> D[cS/1000]
  
```

計數速度模式，每秒可計數的次數  
 cS/15 = 每秒最多可計數15次(出廠預設值)  
 cS/30 = 每秒最多可計數30次  
 cS/250 = 每秒最多可計數250次  
 cS/1000 = 每秒最多可計數1000次  
 按 儲存並切換至繼電器動作模式，或按 儲存並回至計數狀態。

繼電器動作模式

```

    graph LR
      A[rY/0] <--> B[rY/1]
  
```

ry/0=正動作，電源啟動後繼電器不動作(N.C)，計數到SV值，繼電器動作(N.O) (出廠預設值)  
 ry/1=反動作，電源啟動後繼電器動作(N.O)計數到SV值，繼電器跳回(N.C)  
 按 儲存並切換至正數/倒數模式，或按 儲存並回至計數狀態。

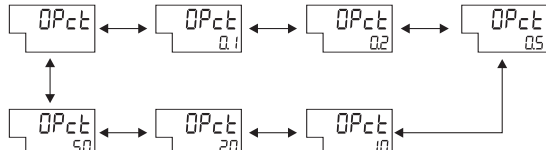
正數/倒數模式

```

    graph LR
      A[ud/up] <--> B[ud/do]
  
```

ud/up=正數 (計數方式從0至SV值。)(出廠預設值)  
 ud/do=倒數 (計數方式從SV值到0。)  
 按 儲存並切換至輸出控制模式，或按 儲存並回至計數狀態。

按 或 循環選擇。



計數到SV值後,繼電器自動重置的時間。

Opct = 手動重置 (出廠預設值)

Opct/0.1 = 0.1秒後自動重置,並接受新的計數訊號

Opct/0.2 = 0.2秒後自動重置,並接受新的計數訊號

Opct/0.5 = 0.5秒後自動重置,並接受新的計數訊號

Opct/1.0 = 1.0秒後自動重置,並接受新的計數訊號

Opct/2.0 = 2.0秒後自動重置,並接受新的計數訊號

Opct/5.0 = 5.0秒後自動重置,並接受新的計數訊號

按 儲存並切換至記憶功能模式,或按 儲存並回至計數狀態。

按 或 循環選擇。



-c/no = 無停電記憶功能 (出廠預設值)。

-c/ye = 有停電記憶功能。

按 儲存並切換至輸入邏輯,或按 儲存並回至計數狀態。

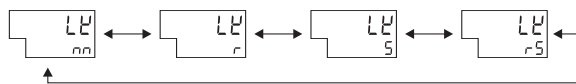
按 或 循環選擇。



nPN = 無電壓輸入(出廠預設值)

按 儲存並切換至按鍵鎖定,或按 儲存並回至計數狀態。

按 或 循環選擇。



LK/nn = 無任何鎖鍵,但若是LOCK指示燈亮則禁止進入模式功能。(出廠預設值)

LK/r = 鎖住重置鍵且禁止進入模式功能。(必須亮LOCK指示燈才有效)

LK/S = 鎖移位鍵且禁止進入模式功能。(必須亮LOCK指示燈才有效)

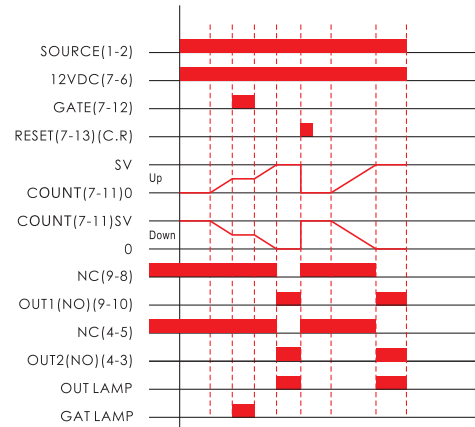
LK/rS = 全部鎖住。(必須亮LOCK指示燈才有效)

\*此模式只鎖控制面板上的按鍵,外接按鍵不鎖

待機狀態下直接按住 鍵3秒可以鎖鍵(LOCK指示燈亮)或解除鎖鍵(LOCK指示燈不亮)

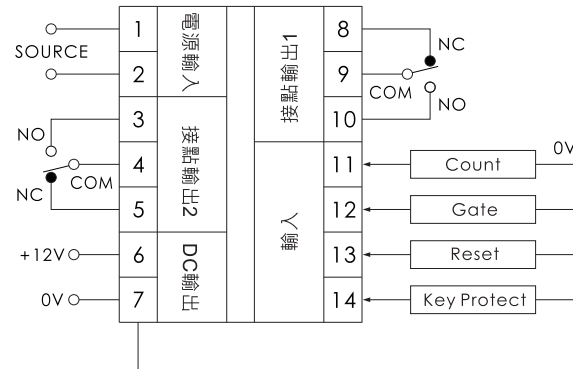
按 儲存並切換至計數速度模式,或按 儲存並回至計數狀態。

## ■ 時序圖



C.R=Control Plate Reset

## ■ 接線圖



## ■ 主要產品

- 時間繼電器
- 溫度控制器
- 控制器
- 固態繼電器
- 近接開關
- 熱電偶
- 計數器
- 液面控制器
- 行程開關
- 底座及配件