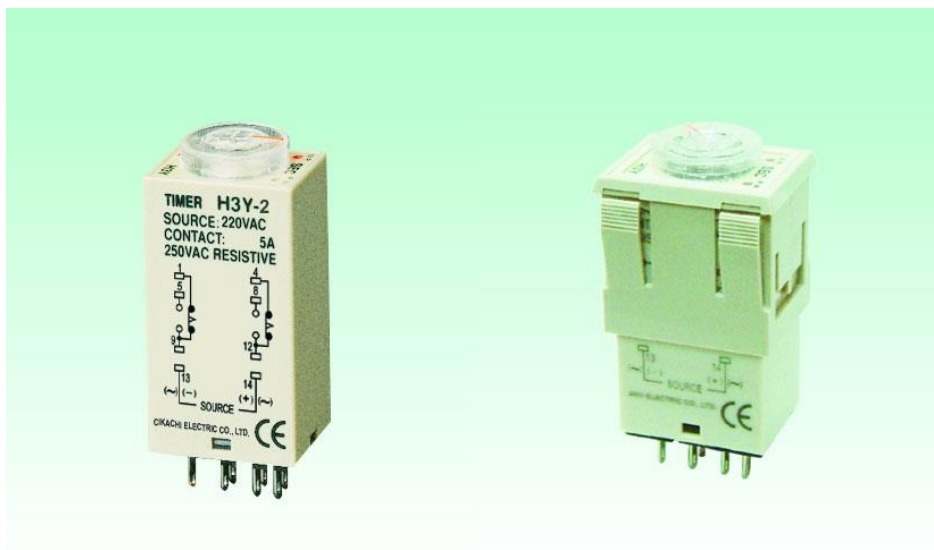


## H3Y-□



内装 CMOS IC 故具高信赖度及稳定度

精确度高，往复误差小于  $\pm 3\%$  以下

两只电源指示灯，指示电源接通及时间到指示

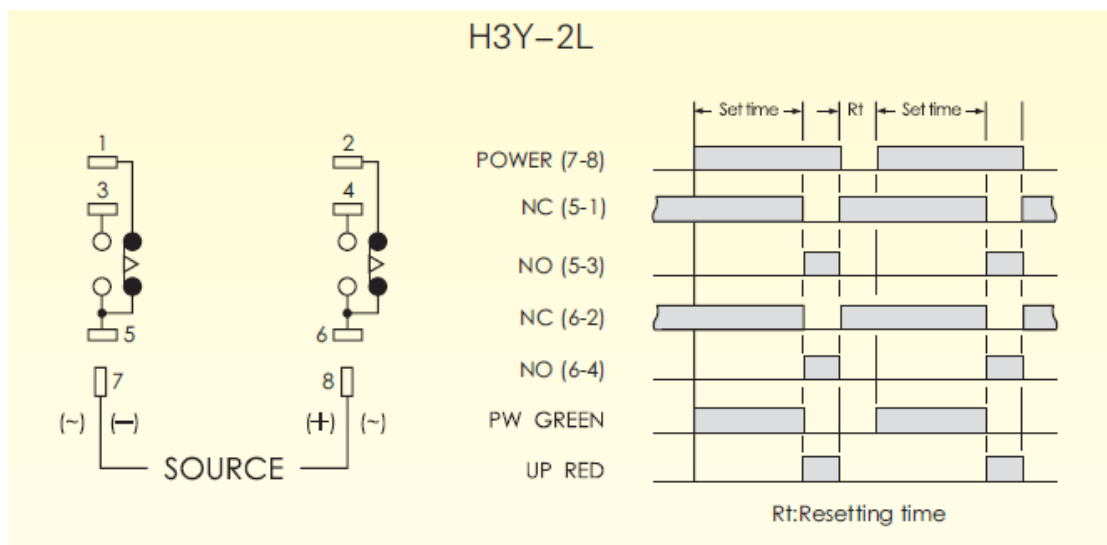
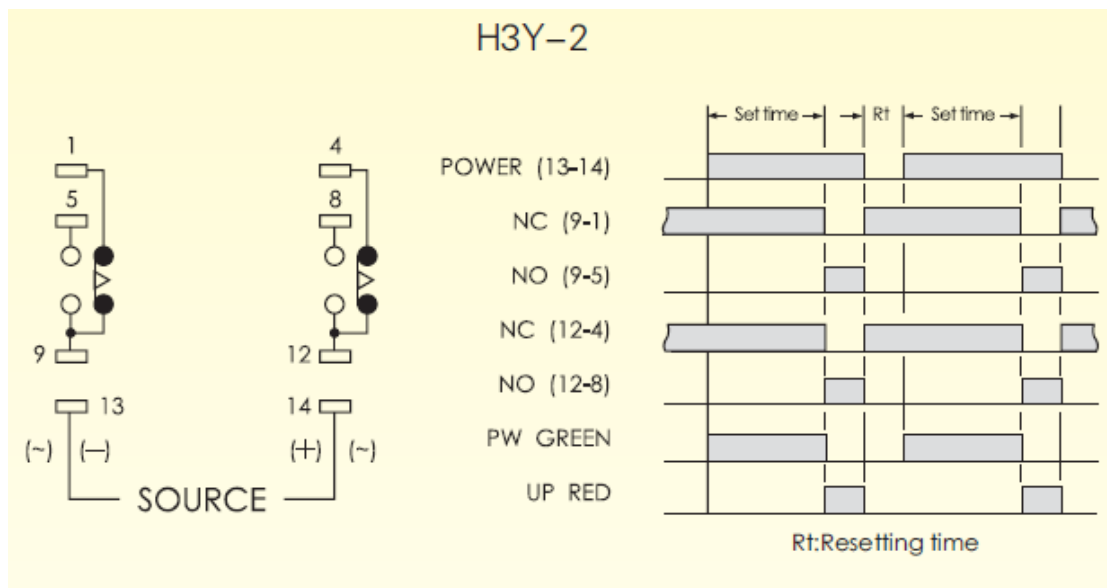
种类多，从 0.1sec 至 3hrs，具有 12 种以上时间范围

使用接合器（Type Y-20）即可将标准露出安装型转变为埋入安装型

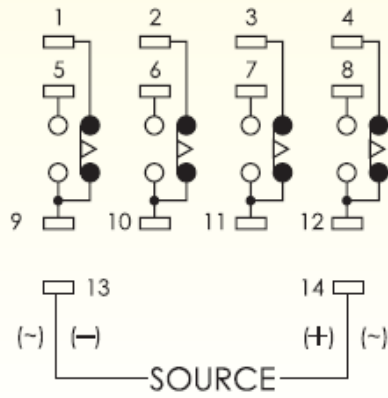
型号		H3Y-2	H3Y-2L	H3Y-4
尺寸		28H x 21W x 52D		
时间范围		SEC : 1, 3, 6, 10, 30, 60 MIN : 3, 6, 10, 30, 60 H R : 3, 6, 10, 24		
安装 与其 底座	露出型	PYF08A & Y92H-3	PTF08A & Y92H-3	PYF14 A& Y92H-3
	埋入型	Y-20 & PY08	Y-20 & PT08	Y-20 & PY14
额定电压		DC(V) : 12, 24, 48 AC(V) : 12, 24, 48, 110, 220, 240, 50/60 Hz		
指示灯动作		ON-绿灯 UP-红灯		
输出 接 点	型号	H3Y-2	H3Y-2L	H3Y-4
	限时 2C	5A	10A	
	限时 4C			5A
寿	机械	5 × 10 <sup>6</sup> times		

命	电气	105 times
复归时间		0.2sec max
消耗功率		3VA
使用周围温度		-10°C ~ +55°C
使用周围湿度		45 ~ 85%RH
重量		Approx.45g

接线图与时序图



# H3Y-4



POWER (13-14)

NC (9-1  
10-2)

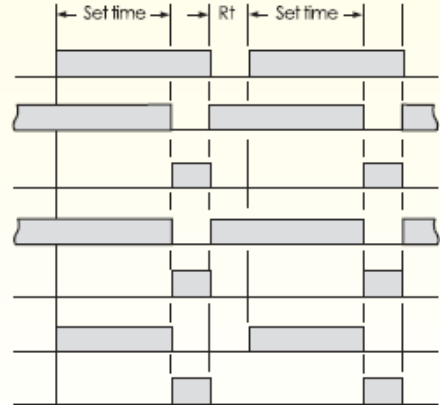
NO (9-5  
10-6)

NC (12-4  
11-3)

NO (12-8  
11-7)

ON GREEN

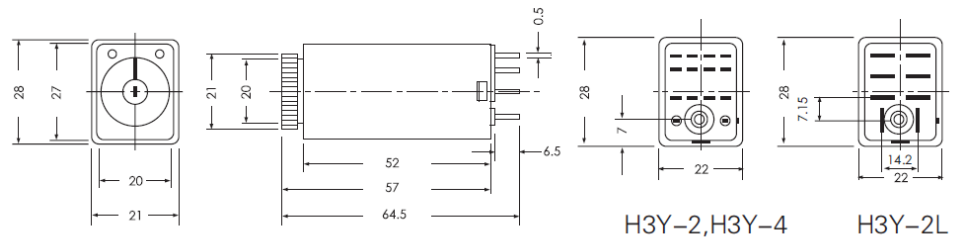
UP RED



Rt:Resetting time

## 外观尺寸图

H3Y-2/H3Y-2L/H3Y-4



H3Y-2/H3Y-2L/H3Y-4 With Y-20

