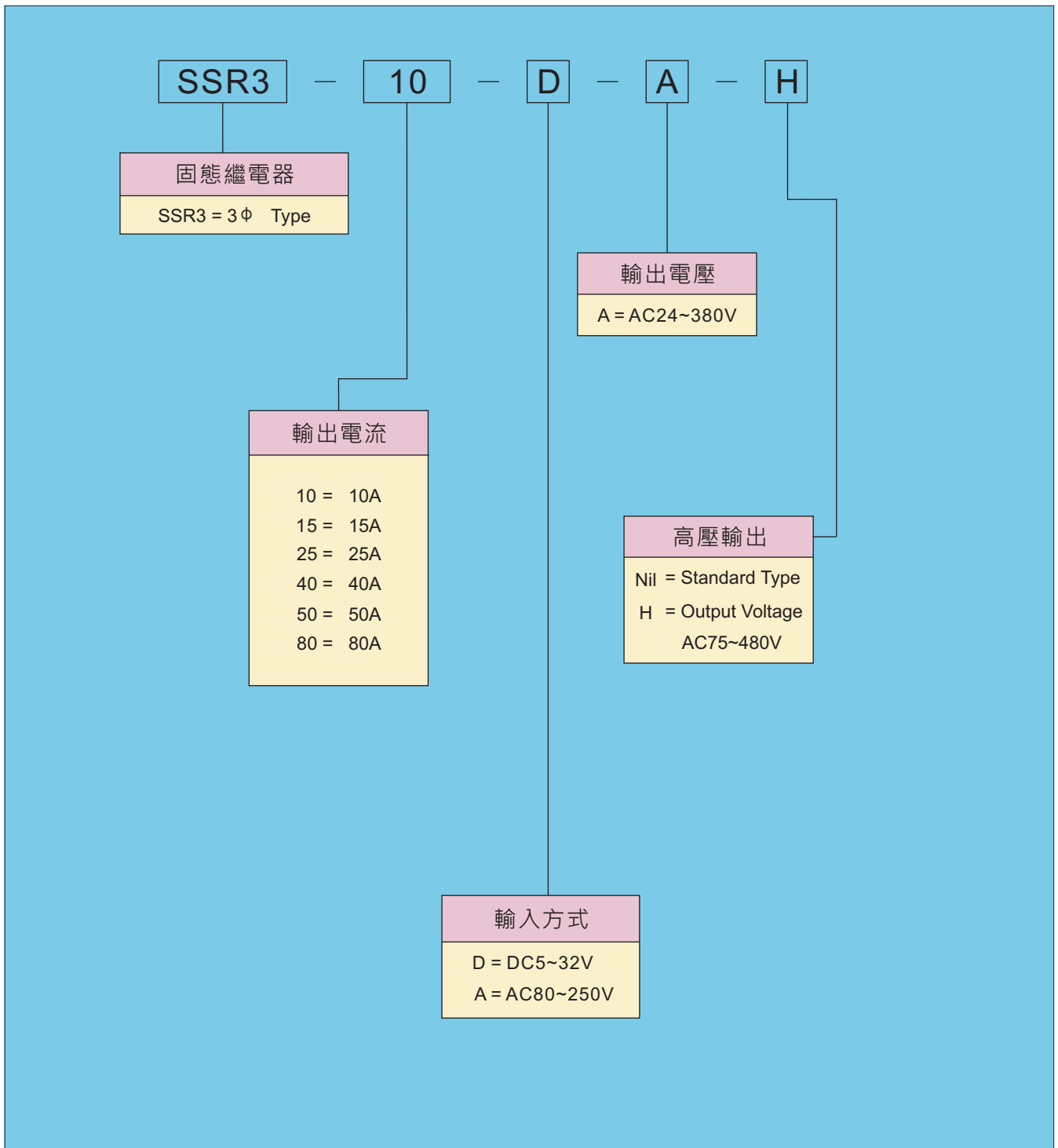


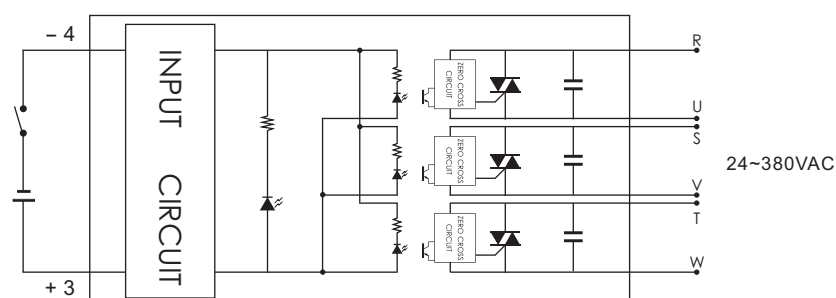


- 內裝指示燈(LED)指示其動作
- 高絕緣阻抗超過50MΩ(500VDC)
- 高耐壓超過2.5KV
- 具零點觸發方式，可有效避免電磁/高頻干擾
- 內裝緩衝迴路，可吸收外來的瞬間突波



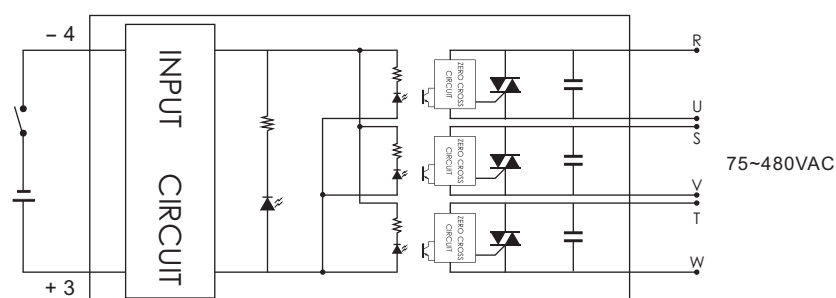
型號	SSR3-10DA	SSR3-15DA	SSR3-25DA	SSR3-40DA	SSR3-50DA	SSR3-80DA
負載電流	10A	15A	25A	40A	50A	80A
輸入規格						
動作電壓	5~32VDC					
觸發電流	20mA/12VDC max					
控制方式	Zero Cross Trigger					
輸出規格						
動作電壓	24~380VAC					
輸出ON電壓下降	1.6V					
漏電流	< 3.0mA					
反應時間	ON<10ms, OFF<10ms					
一般規格						
絕緣電阻	Min. 50MΩ(500VDC)					
耐壓強度	2500VAC 50/60 Hz for 1 min					
使用環境溫度	-20°C ~+80°C					
使用環境濕度	45%~85%RH					
重量	Appr. 320g					

配線圖



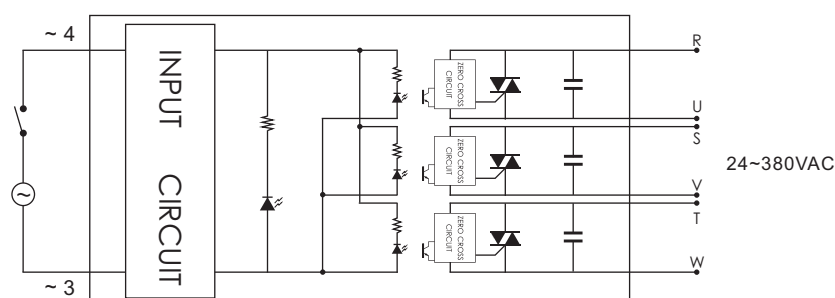
型號	SSR3-10DA-H	SSR3-15DA-H	SSR3-25DA-H	SSR3-40DA-H	SSR3-50DA-H	SSR3-80DA-H
負載電流	10A	15A	25A	40A	50A	80A
輸入規格						
動作電壓	5~32VDC					
觸發電流	20mA/12VDC max					
控制方式	Zero Cross Trigger					
輸出規格						
動作電壓	75~480VAC					
輸出ON電壓下降	1.6V					
漏電流	< 5.0mA					
反應時間	ON<10ms, OFF<10ms					
一般規格						
絕緣電阻	Min. 50MΩ(500VDC)					
耐壓強度	2500VAC 50/60 Hz for 1 min					
使用環境溫度	-20°C ~+80°C					
使用環境濕度	45%~85%RH					
重量	Appr. 320g					

配線圖



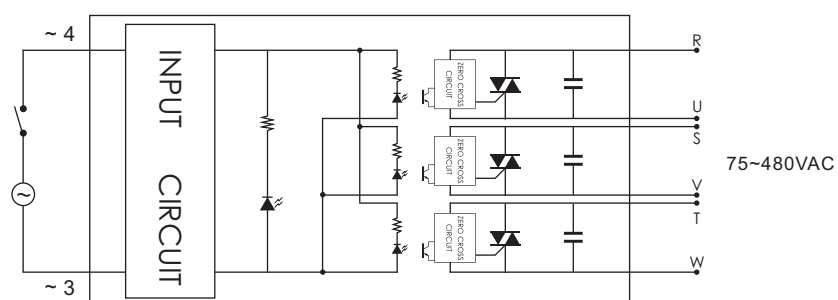
型號	SSR3-10AA	SSR3-15AA	SSR3-25AA	SSR3-40AA	SSR3-50AA	SSR3-80AA
負載電流	10A	15A	25A	40A	50A	80A
輸入規格						
動作電壓	80~250VAC 50/60Hz					
觸發電流	15mA/110VAC max					
控制方式	Zero Cross Trigger					
輸出規格						
動作電壓	24~380VAC					
輸出ON電壓下降	1.6V					
漏電流	< 3.0mA					
反應時間	ON<20ms, OFF<20ms					
一般規格						
絕緣電阻	Min. 50MΩ(500VDC)					
耐壓強度	2500VAC 50/60 Hz for 1 min					
使用環境溫度	-20°C ~+80°C					
使用環境濕度	45%~85%RH					
重量	Appr. 320g					

配線圖



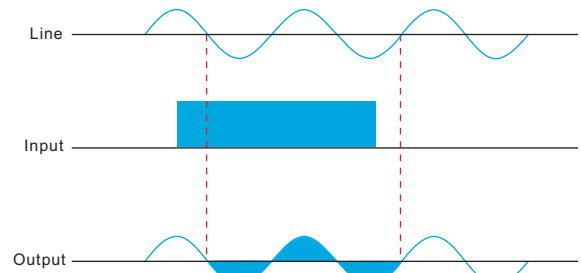
型號	SSR3-10AA-H	SSR3-15AA-H	SSR3-25AA-H	SSR3-40AA-H	SSR3-50AA-H	SSR3-80AA-H
負載電流	10A	15A	25A	40A	50A	80A
輸入規格						
動作電壓	80~250VAC 50/60Hz					
觸發電流	15mA/110VAC max					
控制方式	Zero Cross Trigger					
輸出規格						
動作電壓	75~480VAC					
輸出ON電壓下降	1.6V					
漏電流	< 5.0mA					
反應時間	ON<10ms, OFF<10ms					
一般規格						
絕緣電阻	Min. 50MΩ(500VDC)					
耐壓強度	2500VAC 50/60 Hz for 1 min					
使用環境溫度	-20°C ~+80°C					
使用環境濕度	45%~85%RH					
重量	Appr. 320g					

配線圖



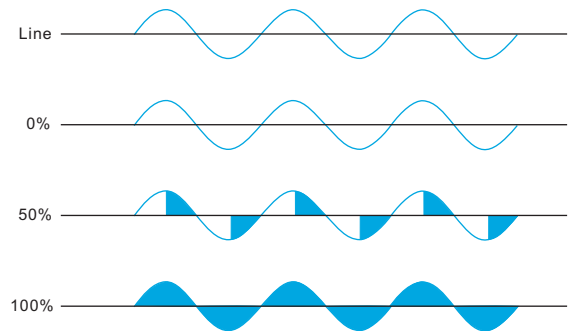
Control Method Zero Cross Trigger Method

輸出只在正弦波的零點才會動作或復歸，可避免產生突波或 EMI / RFI，特別適於控制阻抗性，電容性和不飽和感抗性等負載



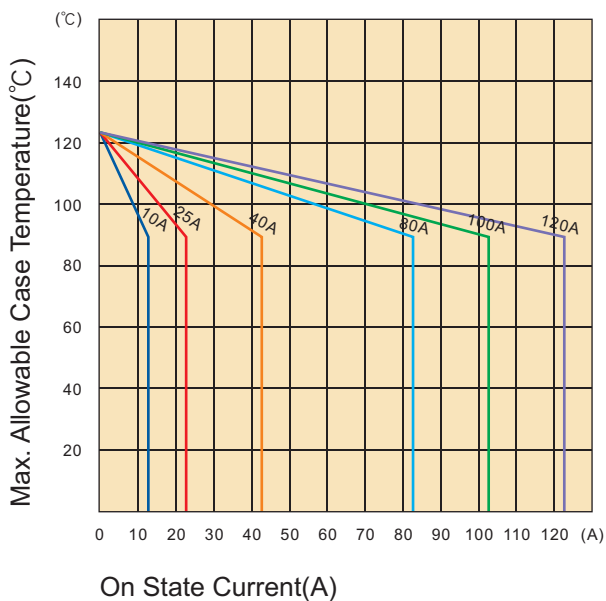
Variable Resistance Control Method < Trimmer Control >

輸出功率以可變電阻 250KΩ / 110VAC，500KΩ / 200VAC，1MΩ / 380V 控制
Triac 觸發角決定輸出功率

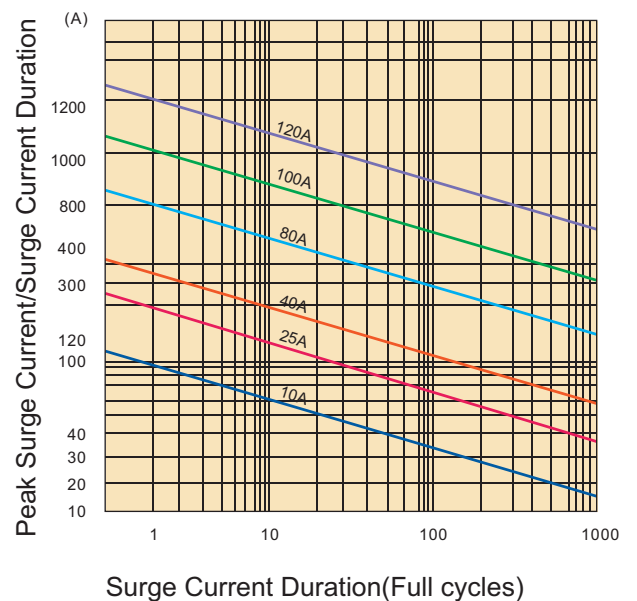


Referance Data

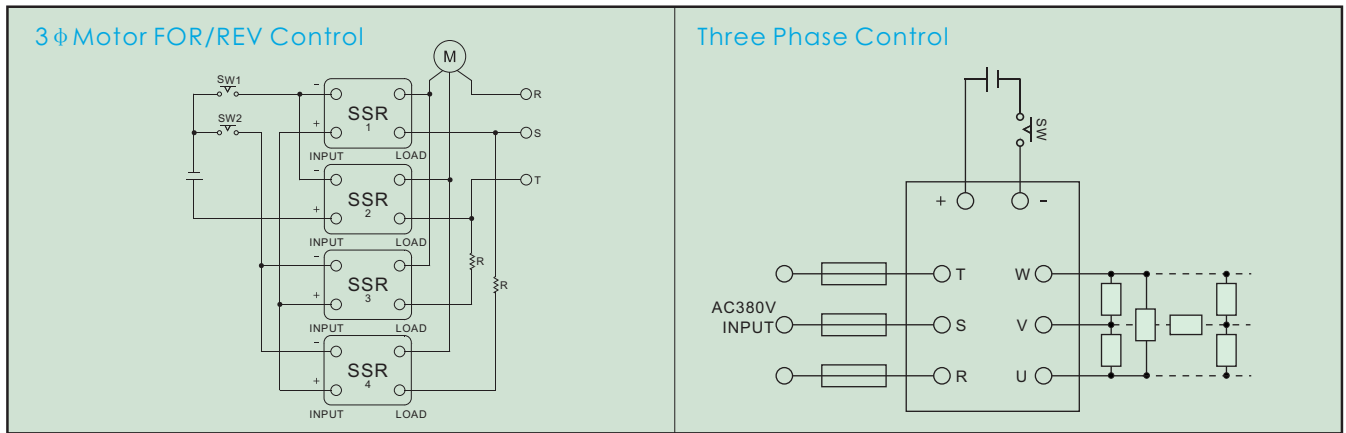
最高容許表面溫度



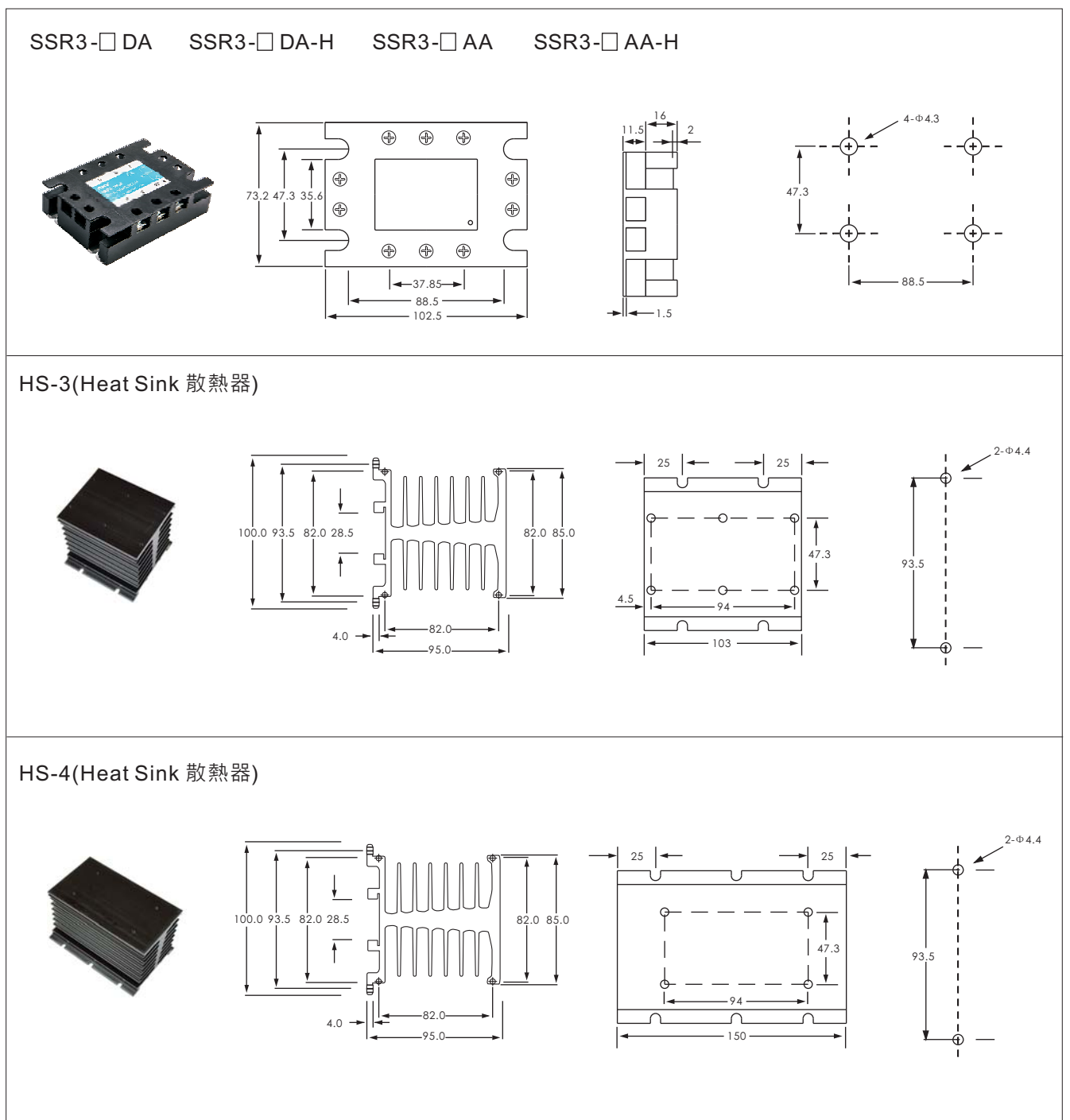
衝擊電流/承受次數



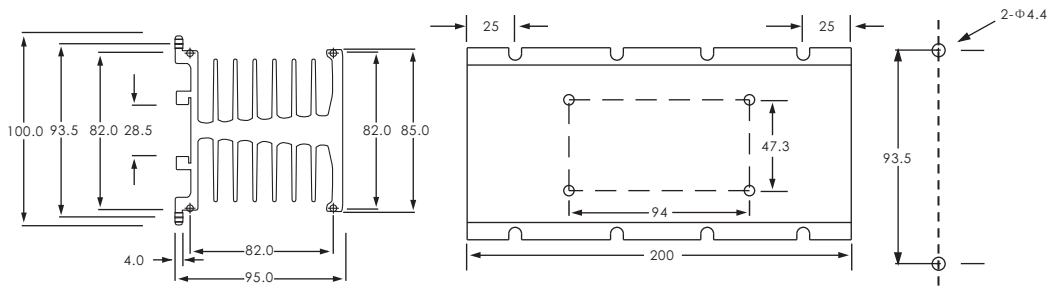
配線圖



外形尺寸圖



HS-5(Heat Sink 散熱器)



士研電機股份有限公司 ANV ELECTRIC CO., LTD.

高雄總公司

高雄市三民區金山路151號
Tel: +886 7 359 5833 Fax: +886 7 359 5822
E-Mail: anv@anv.com.tw

台北分公司

新北市泰山區福興三街166號
Tel: +886 2 2296 3133 Fax: +886 2 2296 3233
E-Mail: taipei@anv.com.tw

台南分公司

台南市東區林森路一段60號
Tel: +886 6 216 0988 Fax: +886 6 216 0388
E-Mail: tainan@anv.com.tw

士研電機(香港)有限公司

香港沙田偉華中心4座14樓B室
Tel: +852 2690 2588 Fax: +852 2690 2511
E-Mail: hkg@anv.com.tw

台中分公司

台中市南屯區文心路一段532號
Tel: +886 4 2320 9930 Fax: +886 4 2320 9960
E-Mail: taichung@anv.com.tw

士研電機(馬)有限公司

25-1, Jalan 1/116B, Kuchai Entrepreneur's Park,
Off Jalan Kuchai Lama, 58200 Kuala Lumpur, Malaysia
Tel: +60 3 7980 3328 Fax: +60 3 7980 3779
E-Mail: anv@anv.com.my